

Inspiron 24

3000 Series

Quick Start Guide

Hurtig startguide

Pikaopas

Hurtigstart

Snabbstartguide

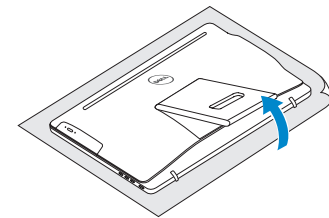


1 Setting up the stand

Montering af foden | Telineen asentaminen
Sette opp stativet | Sätta upp stativet

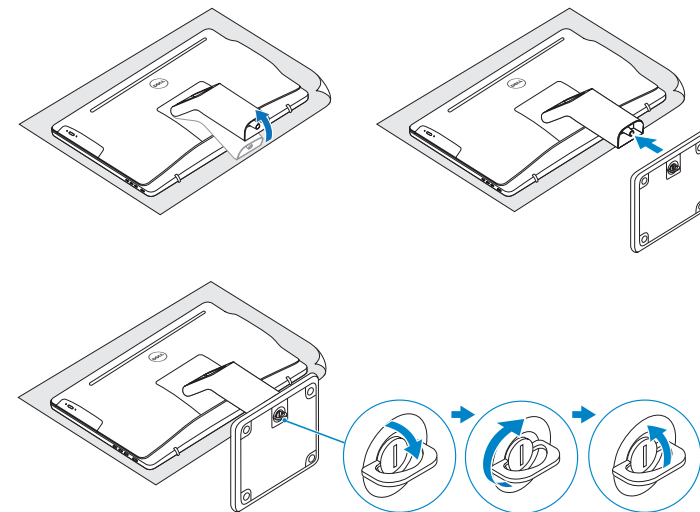
Easel stand

Staffelifod
Vinotuki
Staffelistativ
Stafflistativ



Pedestal stand

Piedestalfod | Alusta
Pidistallstativ | Piedestalstativ



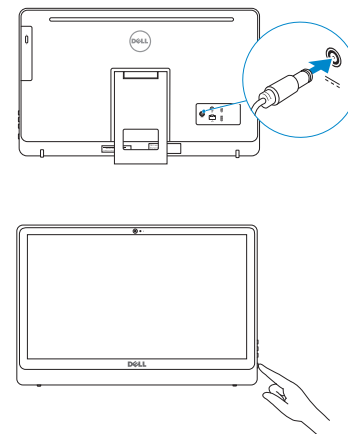
2 Set up the keyboard and mouse

Konfigurerer tastatur og mus | Asenna näppäimistö ja hiiri
Oppsett til tastatur og mus | Ställ in tangentbordet och musen

See the documentation that shipped with the keyboard and mouse.
Se dokumentationen der fulgte med tastaturet og musen.
Viittaa näppäimistön ja hiiren mukana tulleisiin asiakirjoihin.
Se dokumentasjonen som fulgte med tastaturet og musa.
Läs i dokumentationen som medföljde tangentbordet och musen.

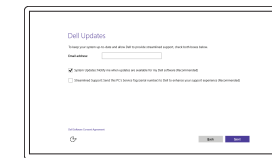
3 Connect the power adapter and press the power button

Tilslut strømadapteren og tryk på tænd/sluk-knappen
Kytke verkkolaite ja paina virtapainiketta
Sliik kobler du til strømadapteren og trykker på strømknappen
Anslut strömadaptern och tryck på strömbrytaren



4 Finish Windows setup

Udfør Windows Installation | Suorita Windows-asennus loppuun
Fullfør oppsett av Windows | Slutför Windows-inställningen



Enable Dell updates

Tillad Dell opdateringer
Ota Dell-päivitykset käyttöön
Aktiver Dell-opdateringer
Aktivera Dell-uppdateringar



Connect to your network

Opprett forbindelse til netværket
Muodosta verkkoyhteys
Koble deg til netverket ditt
Anslut till ditt nätverk

- NOTE:** If you are connecting to a secured wireless network, enter the password for the wireless network access when prompted.
- BEMÆRK:** Hvis du tilslutter til et sikret trådløst netværk, indtast adgangskoden til det trådløse netværk når du bliver bedt om det.
- HUOMAUTUS:** Jos muodostat yhteyttä suojattuun langattomaan verkkoon, anna langattoman verkon salasana kun sitä pyydetään.
- MERK!** Angi passwordet for å få tilgang til det trådløse netverket når du blir bedt om det for å få kobles til det sikrede trådløse netverket.
- ANMÄRKNING!** Om du ansluter till ett säkert trådlöst nätverk, ange lösenordet för trådlös nätverksåtkomst när du ombeds göra det.



Sign in to your Microsoft account or create a local account

Log på din Microsoft-konto eller opret en lokal konto
Kirjautu Microsoft-tilillesi tai luo paikallinen tili
Logg inn på Microsoft-kontoen din eller opprett en lokal konto
Logga in till ditt Microsoft-konto eller skapa ett lokalt konto

Create recovery media

Opret medier til genoprettelse | Luo palautuslevy
Opprett gjenoppretingsmedia | Skapa återställningsmedia

In Windows search, type **Recovery**, click **Create a recovery media**, and follow the instructions on the screen.

I Windows-søgning, skriv **Genoprettelse**, klik på **Opret et genoprettelsesmedie**, og følg instruktionerne på skærmen.

Kirjoita Windowsin hakuun **Palautus**, napsauta **Luo palautuslevy** ja noudata näytön ohjeita.

Skriv **Gjenoppretting** i Windows-søk, klikk på **Opprett et gjenoppretingsmedium**, og følg instruksjonene på skjermen.

I Windows-søkrutan, skriv **Återställ**, klicka på **Skapa återställningsmedia** och följ anvisningarna på skärmen.

Product support and manuals
Produktsupport og manualer
Tuotetuki ja käyttöoppaat
Produktstøtte og håndbøker
Produktsupport och handböcker

Dell.com/support
Dell.com/support/manuals
Dell.com/support/windows

Contact Dell
Kontakt Dell | Dellin yhteystiedot
Kontakt Dell | Kontakta Dell

Dell.com/contactdell

Regulatory and safety
Lovgivningsmæssigt og sikkerhed
Säädöstenmukaisuus ja turvallisuus
Lovpålagte forhold og sikkerhet
Reglering och säkerhet

Dell.com/regulatory_compliance

Regulatory model
Regulatorisk model | Säädösten mukainen malli
Regulerende modell | Regleringsmodell

W12C

Regulatory type
Regulatorisk type | Säädösten mukainen tyyppi
Regulerende type | Regleringstyp

W12C001

W12C002

Computer model
Computermodeil | Tietokoneen malli
Datamaskinmodell | Datormodell

Inspiron 24-3452

Inspiron 24-3455



Locate Dell apps

Find Dell-apps | Paikanna Dell-sovellukset

Finn Dell-apper | Leta redan på dina Dell-appar



Register your computer

Registrer computeren | Rekisteröi tietokone

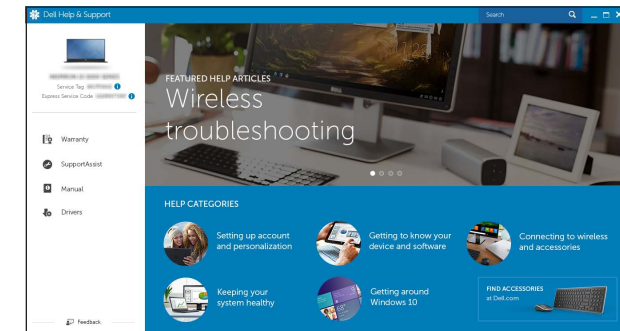
Registrer datamaskinen din | Registrera din dator



Dell Help & Support

Dells Hjælp og Support | Dellin ohje ja tuki

Dell hjelp og støtte | Dell Hjälp & Support



SupportAssist Check and update your computer

Tjek og opdater din computer

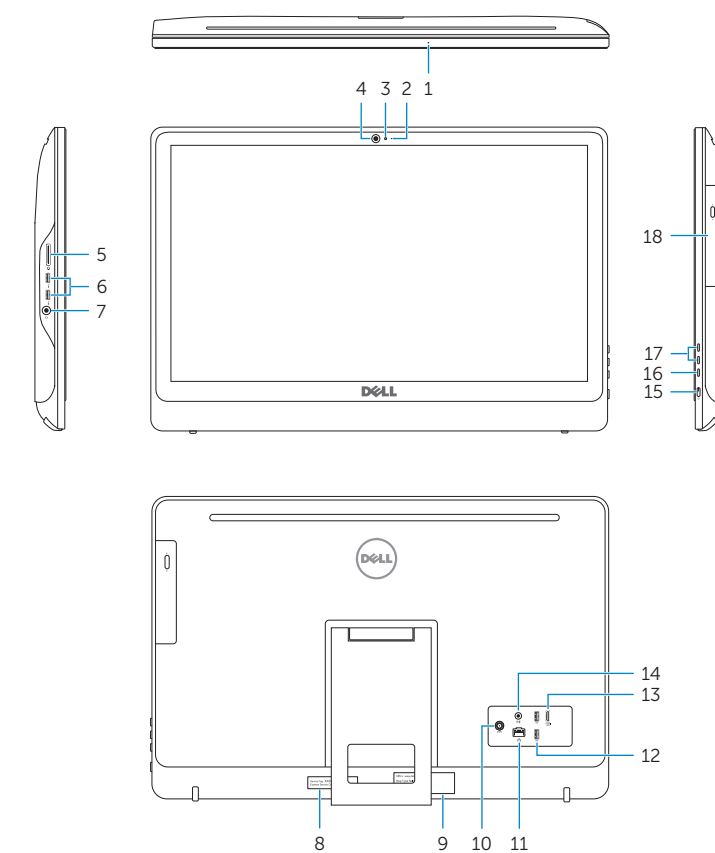
Tarkista ja päivitä tietokoneesi

Kontroller og oppdater datamaskinen

Kontrollera och uppdatera din dator

Features

Funktioner | Ominaisuudet | Funksjoner | Funktionen



1. Microphone (on computers with touchscreen display only)
2. Microphone (on computers with non-touchscreen display only)
3. Camera-status light
4. Camera
5. Media-card reader
6. USB 3.0 ports (2)
7. Headset port
8. Service Tag label
9. Regulatory label

10. Power-adaptor port
11. Network port
12. USB 2.0 ports (2)
13. HDMI-out port (Inspiron 24-3455 only)
14. Audio-out port
15. Power button
16. Screen-off button
17. Brightness control buttons (2)
18. Optical drive (optional)

1. Mikrofoni (vain tietokoneissa, joissa on kosketusnäyttö)
2. Mikrofoni (vain tietokoneissa, joissa ei ole kosketusnäyttöä)
3. Kameran tilan merkkivalo
4. Kamera
5. Muistikortinlukija
6. USB 3.0 -portit (2)
7. Kuulokeliitäntä
8. Huoltomerkkitarra
9. Säädöstenmukaisuustarra

10. Verkkolaitteportti
11. Verkkoportti
12. USB 2.0 -portit (2)
13. HDMI-out-portti (vain Inspiron 24-3455)
14. Äänilähtö
15. Virtapainike
16. Näytön sammutuspainike
17. Kirkkaussäätöpainikkeet (2)
18. Optinen asema (valinnainen)

1. Mikrofon (endast på datorer med pekskärm)
2. Mikrofon (endast på datorer utan pekskärm)
3. Kamerastatuslampa
4. Kamera
5. Mediakortläsare
6. USB 3.0-portar (2)
7. Hörlursport
8. Etikett med servicenummer
9. Regleringsetikett

10. Nätdapterport
11. Nätverksport
12. USB 2.0-portar (2)
13. HDMI-ut-port (endast Inspiron 24-3455)
14. Port för utgående ljud
15. Strömbrytare
16. Avstängningsknapp för skärmen
17. Kontrollknappar för ljusstyrka (2)
18. Optisk disk (tillval)

1. Mikrofon (kun i computere med berörings-skærm)
2. Mikrofon (kun i computere med ikke-berörings-skærm)
3. Kamerastatusindikator
4. Kamera
5. Mediekortlæser
6. USB 3.0-porte (2)
7. Headset-port
8. Servicekodeetiket
9. Myndighedsmærkat

10. Port til strømadapter
11. Netværksport
12. USB 2.0-porte (2)
13. En HDMI-out-port (kun Inspiron 24-3455)
14. Lydudgangsport
15. Strømknapp
16. Skærmafryderknapp
17. Knapper til lysstyrkestyring (2)
18. Optisk drev (valgfrit tilbehør)

1. Mikrofon (kun på datamaskiner med berörings-skjerm)
2. Mikrofon (kun på datamaskiner uten berörings-skjerm)
3. Statuslys for kamera
4. Kamera
5. Mediekortleser
6. USB 3.0-porter (2)
7. Hodetelefonport
8. Servicemerke
9. Forskriftsetikett

10. Kontakt for strømforsyning
11. Nettverksport
12. USB 2.0-porter (2)
13. HDMI-ut port (kun Inspiron 24-3455)
14. Lydutgangport
15. Strømknapp
16. Skjerm av-knapp
17. Knapper for lysjustering (2)
18. Optisk stasjon (tilleggsutstyr)

Tilt

Vip | Kallista | Helling | Lutning

